

## Caratteristiche tecniche Technical descriptions

**STRUTTURA:** telaio in multistrato di abete, massello di legno e suoi derivati. Il molleggio della seduta è realizzato con cinghie elastiche ad alta resistenza.

**IMBOTTITURA:** la struttura è imbottita con inserti sagomati in poliuretano espanso con densità differenziate e ricoperta con una fodera in poliuretano espanso accoppiato a vellutino. Il cuscino della seduta è in poliuretano espanso, con densità 35 kg/m<sup>3</sup>, rivestito con una fodera in vellutino accoppiato resinato. I cuscini dello schienale sono in piuma d'oca lavata e sterilizzata e focchi di fibra di poliestere suddivisi a scomparti.

**RIVESTIMENTO:** in tessuto completamente sfoderabile, in pelle struttura fissa e cuscini sfoderabili.

**VERSIONE LETTO:** dotata di rete elettrosaldata e materasso in poliuretano espanso h 11 cm.

**PIEDINI:** piedino cromato h 4,5 cm (PIE0018).

**NOTE:** per un corretto funzionamento del meccanismo letto non lasciare lenzuola e coperte sul materasso durante la fase di chiusura.

Le misure sono espresse in centimetri.

Nella versione letto i prezzi includono la rete ed il materasso.

**FRAMEWORK:** made of wood, plywood and wood derivatives. The springing of the seat is provided by elastic webbing with high resistance.

**PADDING:** the frame is padded with variable densities and modeled polyurethane foam. The frame is then covered with a layer of clinging resin-treated polyester. Seat cushion is made of foamed polyurethane, density 35 kg/m<sup>3</sup>, covered with a layer of clinging resin-treated polyester. Back cushions are made of washed and sterilized goose down and polyester fibre divided into sections.

**COVER:** fabric linings are completely removable; leather linings are fixed for the main structure and completely removable for back and seat cushions.

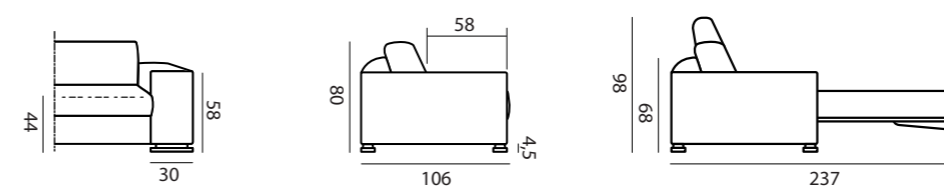
**SOFA-BED VERSION:** equipped with electrically welded spring support and polyurethane foam mattress h 11 cm.

**FEET:** made of chromed metal h 4,5 cm (code PIE0018).

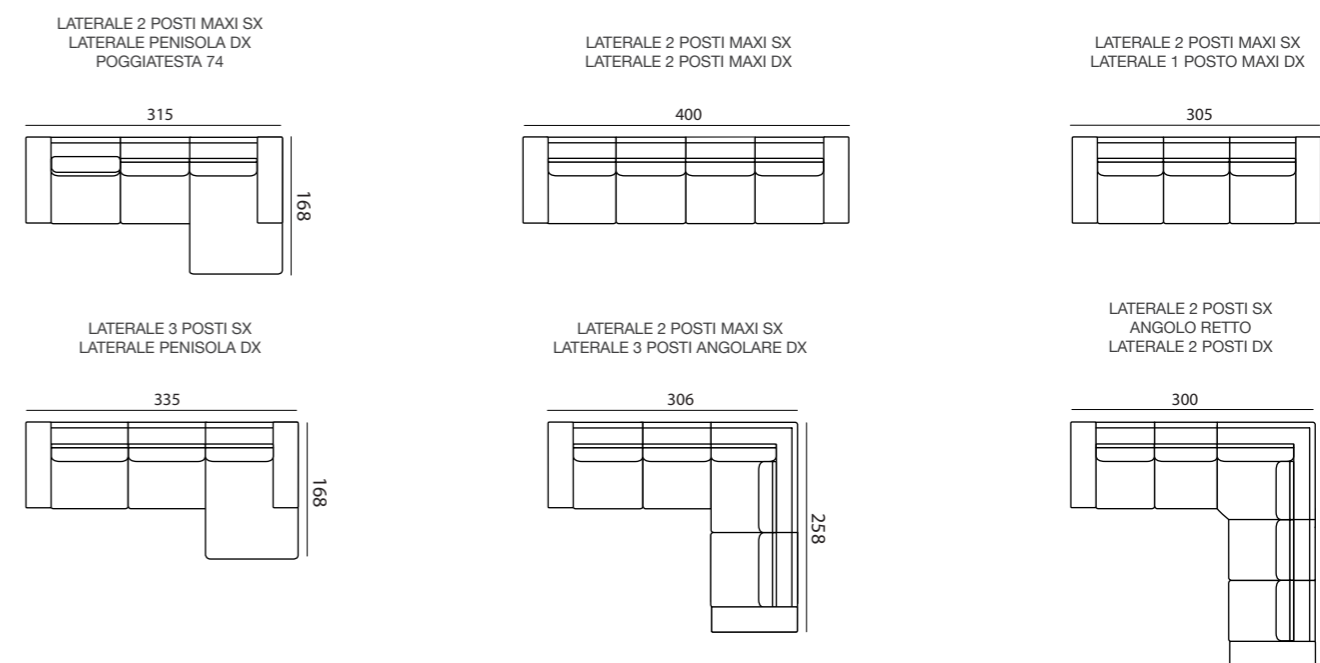
**NOTES:** for a correct use of the bed mechanism do not leave sheets and bed-clothes on the mattress during the closing operation.

Measures are expressed in centimeters.

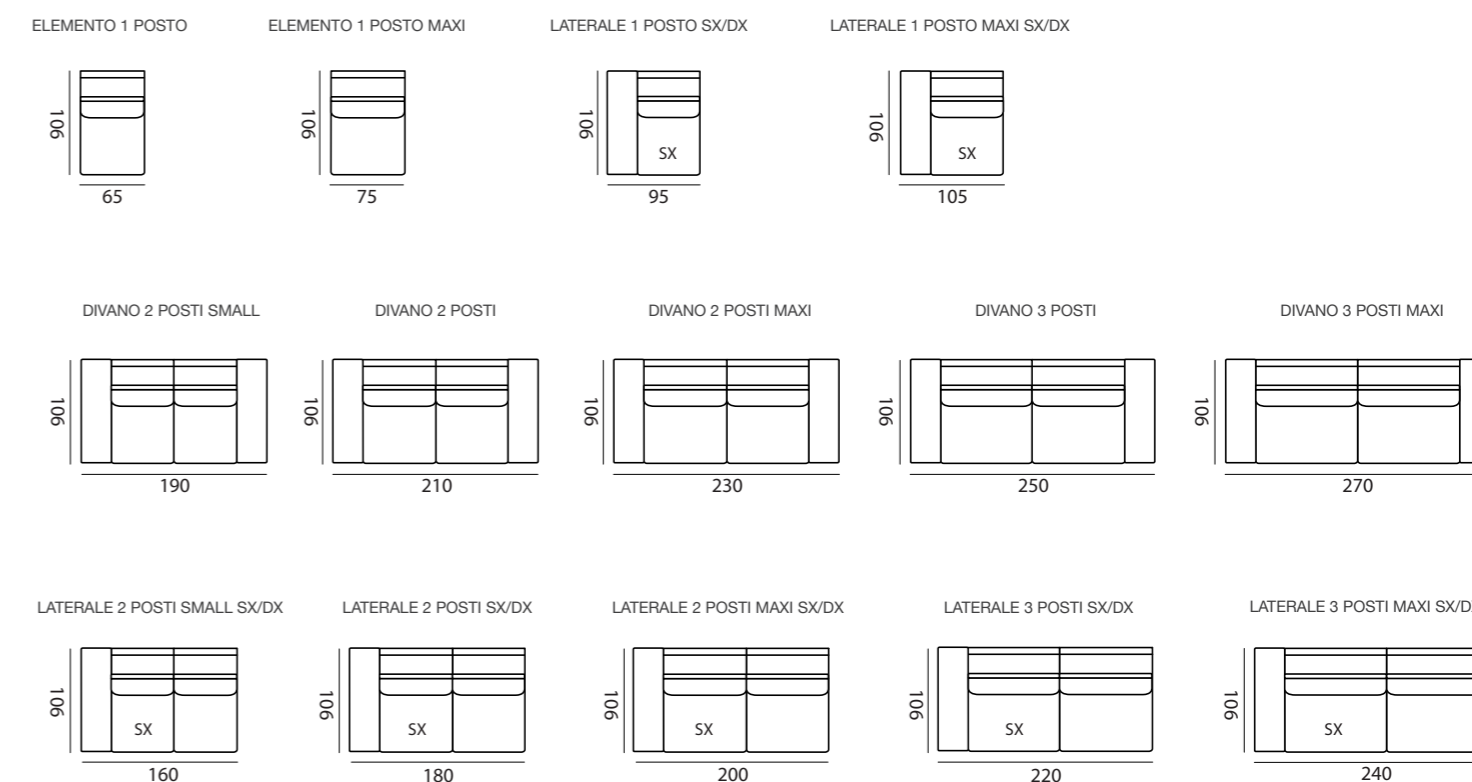
In the sofa-bed version in the prices are included the cost of the spring and the mattress.

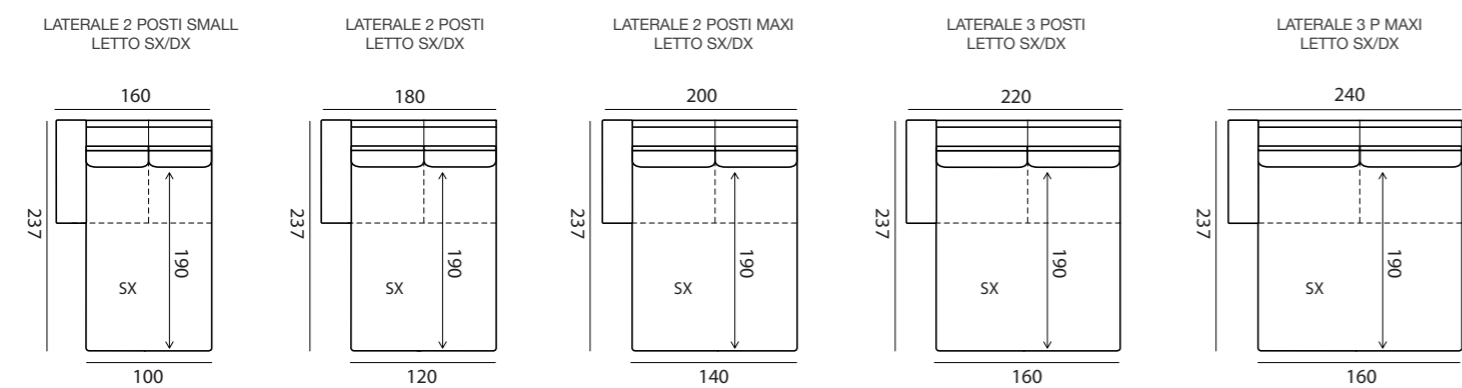
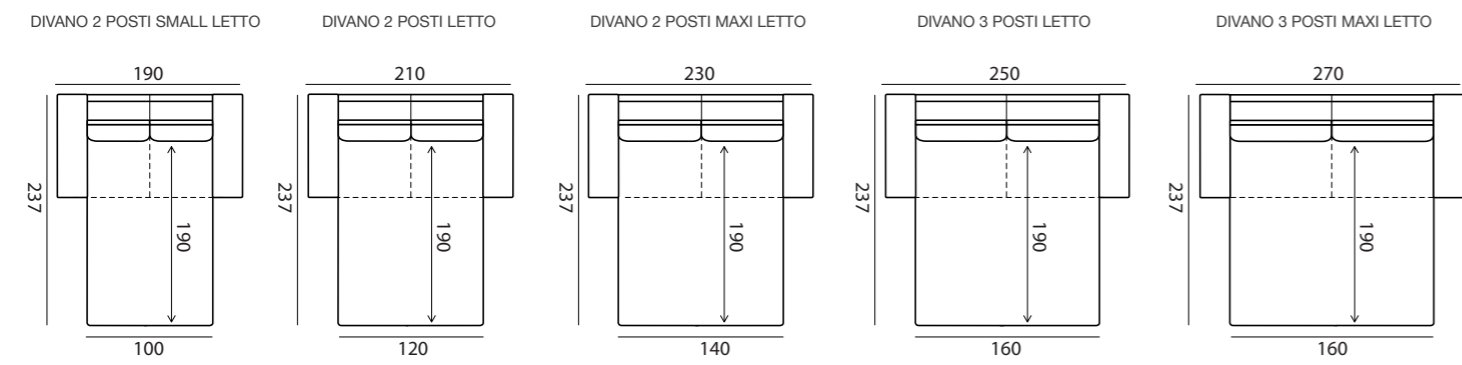
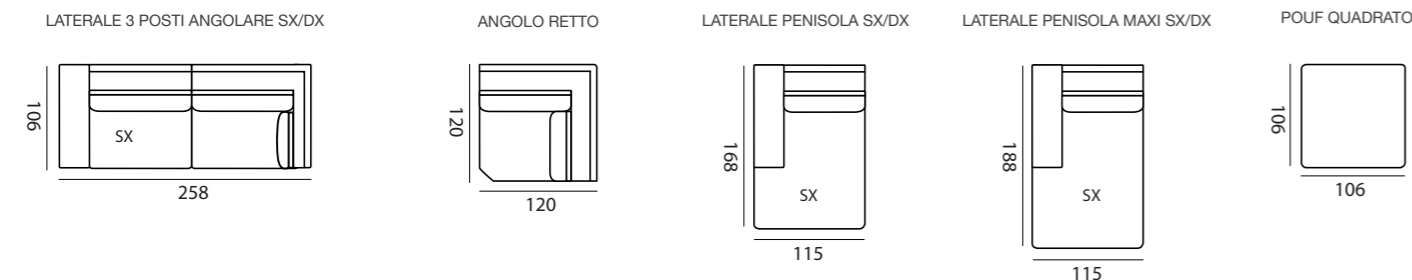
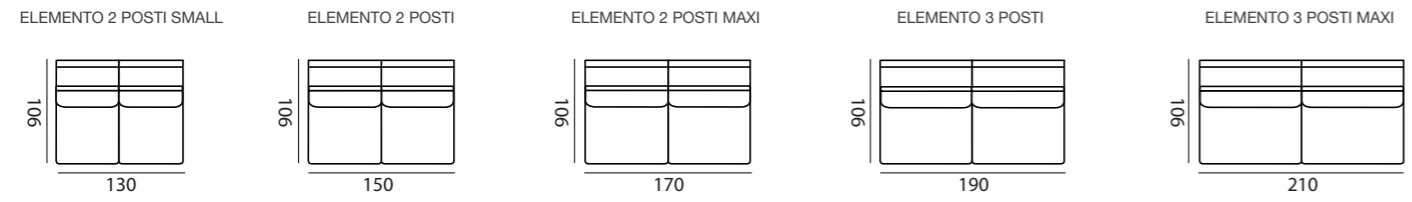


## COMPOSIZIONI / COMPOSITIONS / COMPOSITIONS / KOMPOSITIONEN

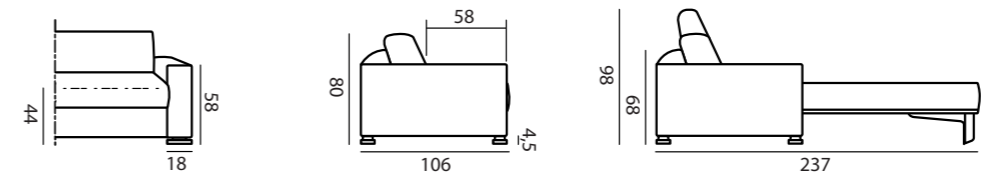
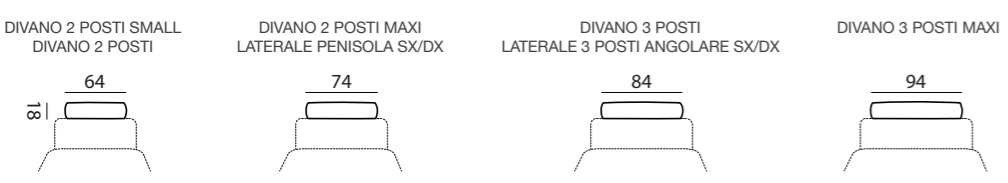


## ELEMENTI / ELEMENTS / ELEMENTS / ELEMENTE

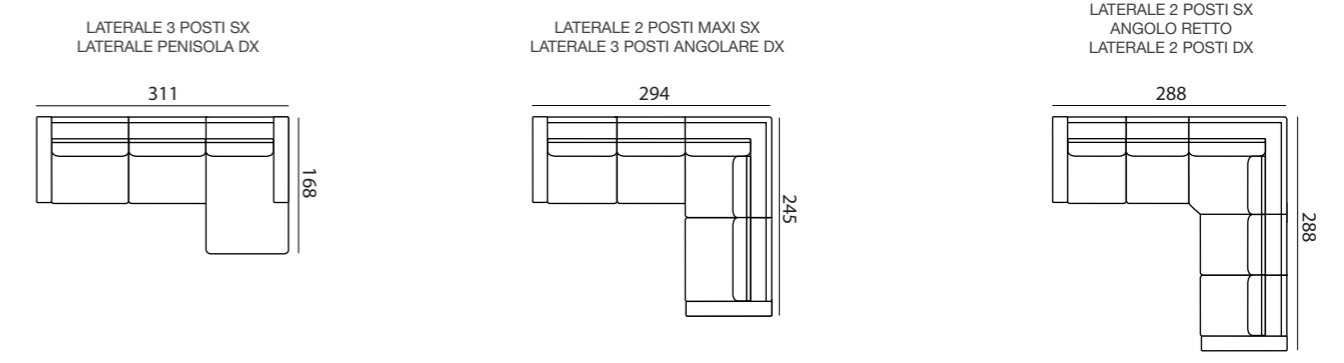
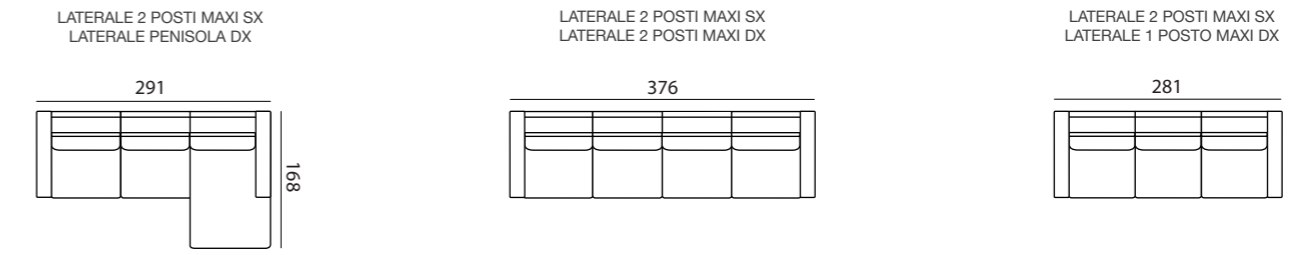




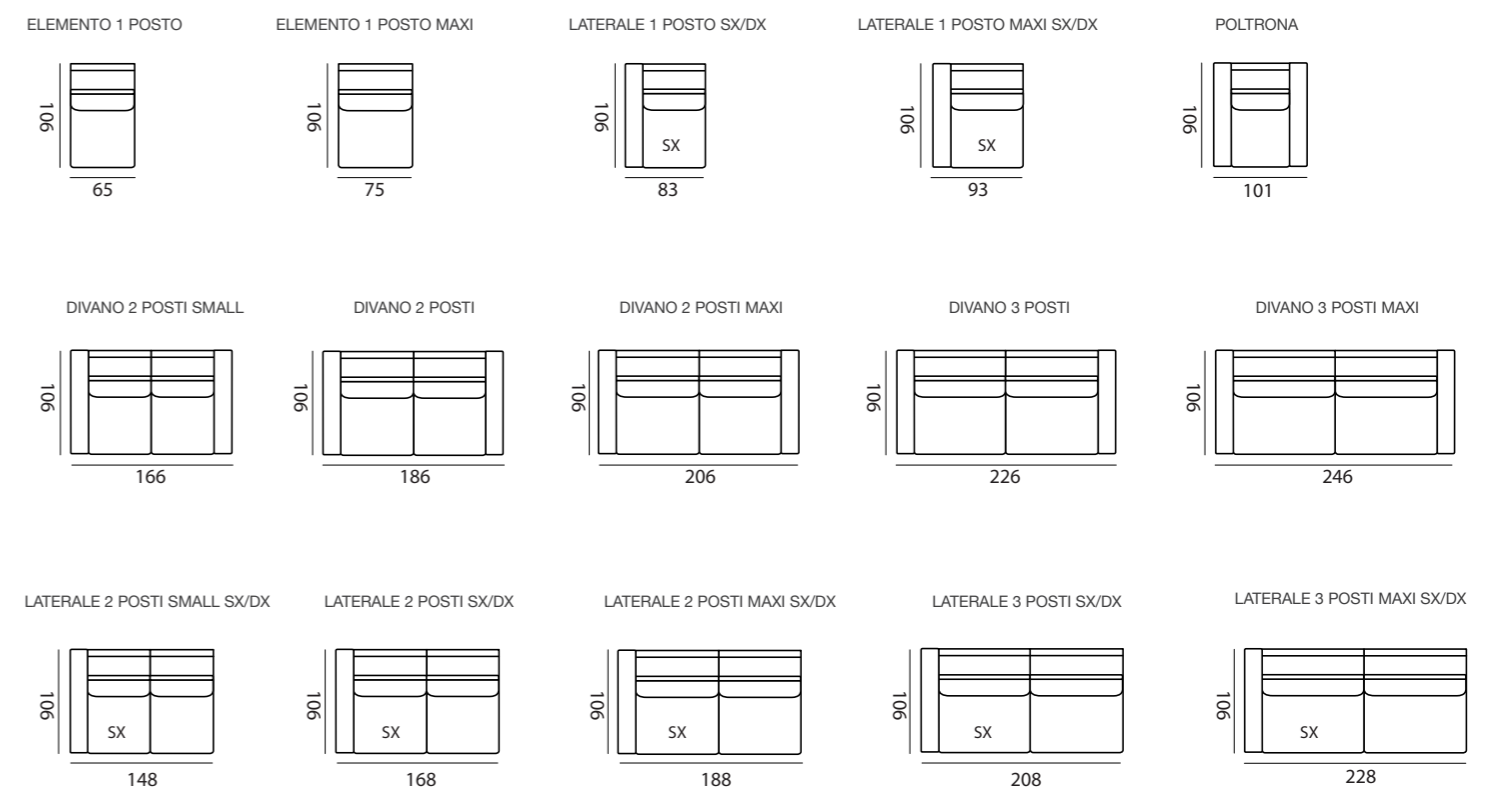
## POGGIATESTA

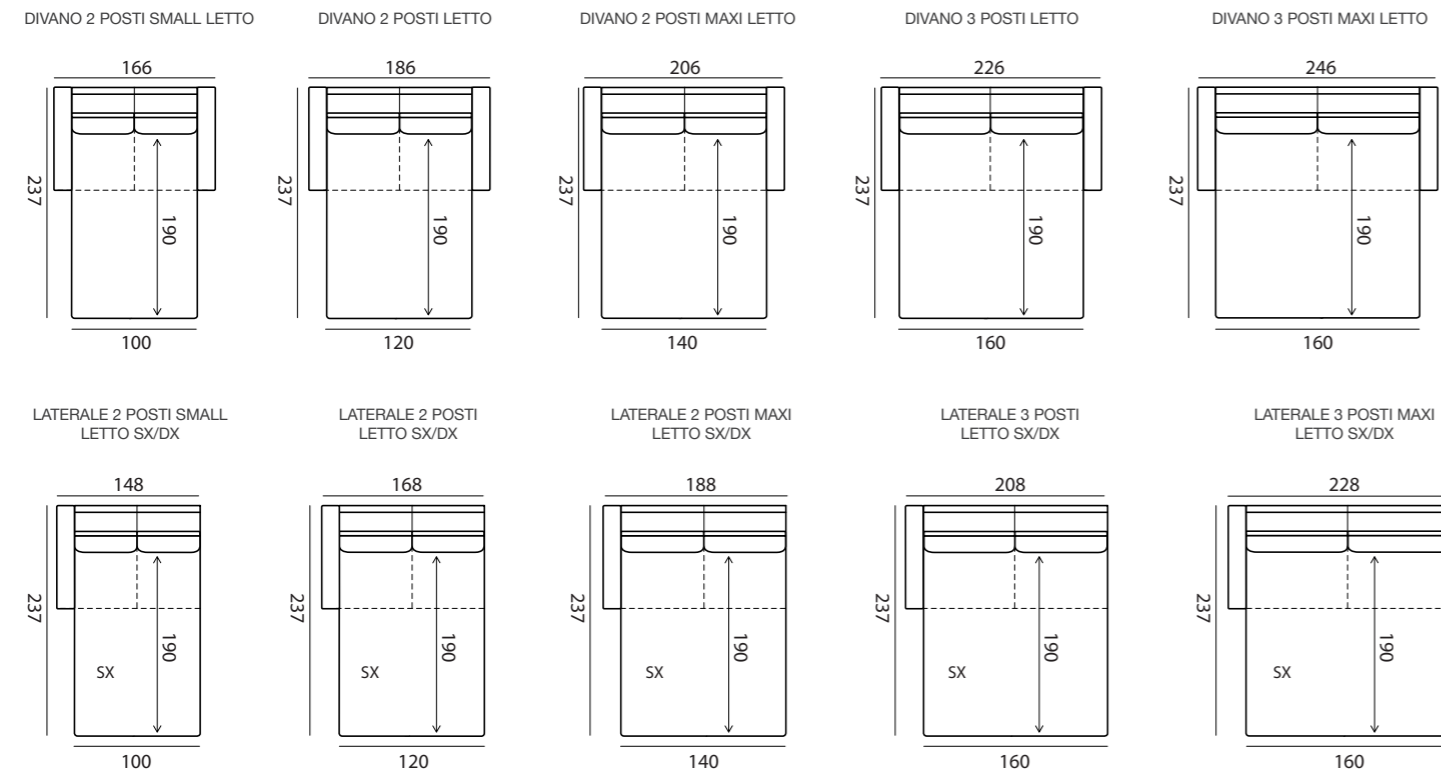
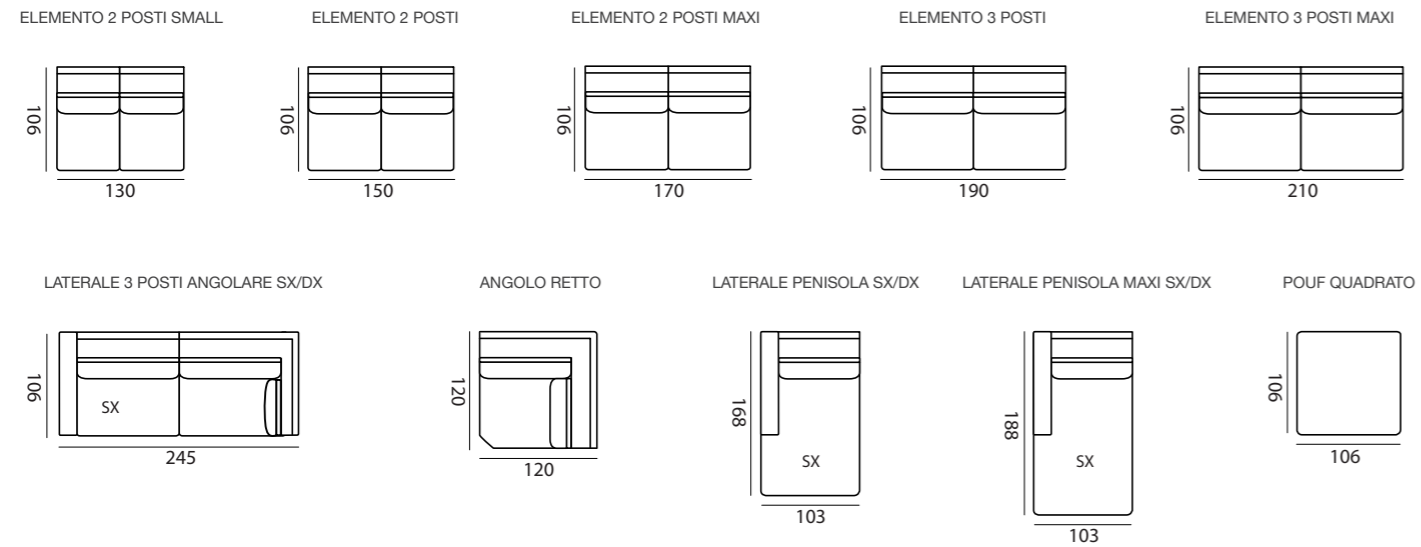


## COMPOSIZIONI / COMPOSITIONS / COMPOSITIONS / KOMPOSITIONEN



## ELEMENTI / ELEMENTS / ELEMENTS / ELEMENTE





## POGGIATESTA

