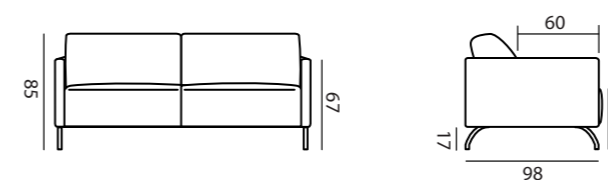
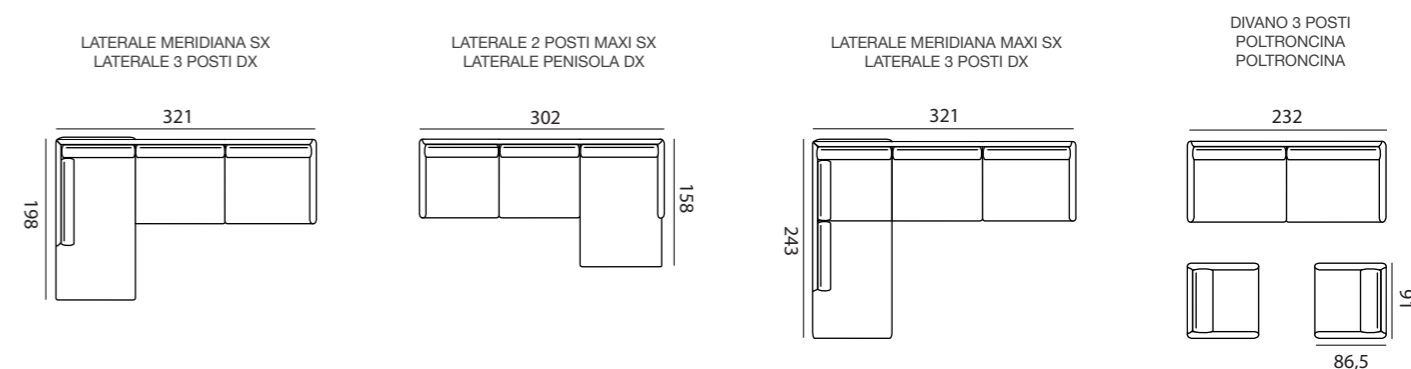


Jack

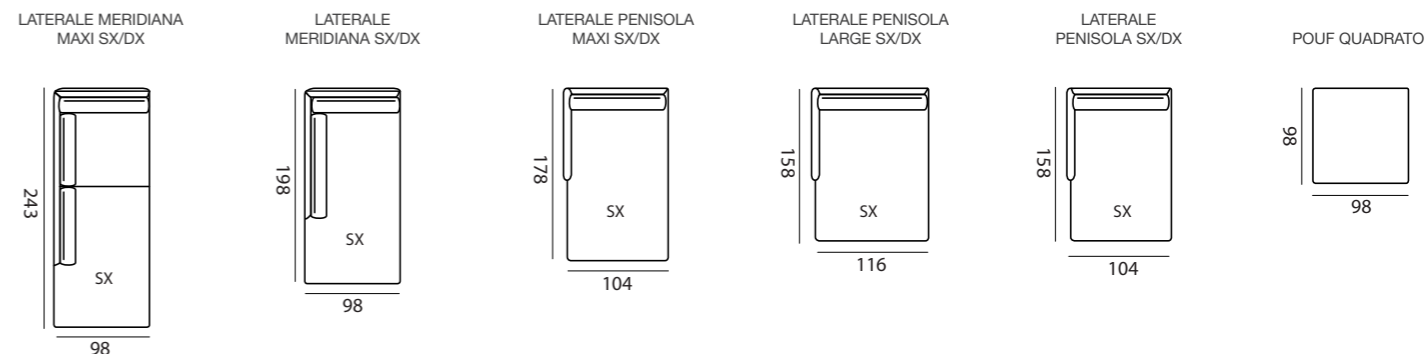
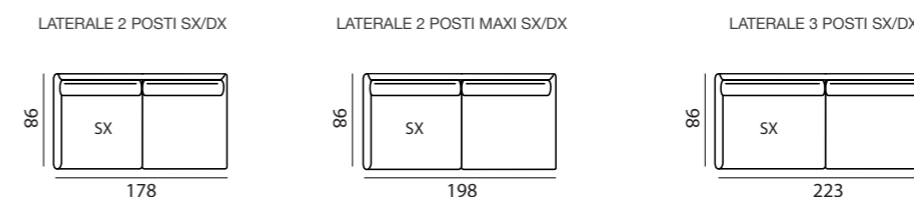
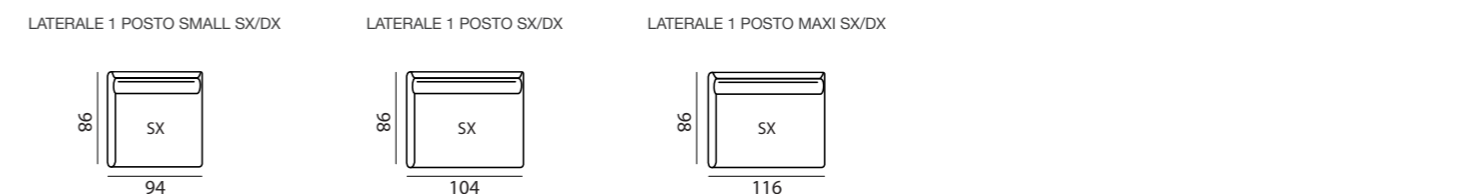
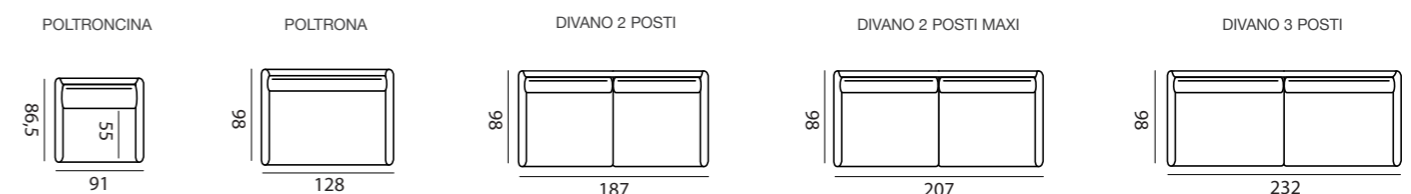
Jack



COMPOSIZIONI / COMPOSITIONS / COMPOSITIONS / KOMPOSITIONEN



ELEMENTI / ELEMENTS / ELEMENTS / ELEMENTE



Caratteristiche tecniche Technical descriptions

STRUTTURA: telaio in multistrato di abete, massello di legno e suoi derivati. Il molleggio della seduta è realizzato con cinghie elastiche ad alta resistenza.

IMBOTTITURA: la struttura è imbottita con inserti sagomati in poliuretano espanso con densità differenziate ed infine ricoperta con una fodera in vellutino accoppiato resinato. I cuscini di seduta sono in poliuretano espanso, con densità 35 kg/m³, rivestiti in piuma d'oca lavata e sterilizzata e fiocchi di fibra di poliestere suddivisi a scomparti. I cuscini dello schienale sono in piuma d'oca lavata e sterilizzata e fiocchi di fibra di poliestere suddivisi a scomparti con anima in poliuretano espanso, densità 21 kg/ m³.

RIVESTIMENTO: in tessuto completamente sfoderabile, in pelle struttura fissa e cuscini sfoderabili.

VERSIONE LETTO: non presente.

PIEDINI: di serie piedino verniciato grigio h 17 cm (PIE0013).

NOTE: le misure sono espresse in centimetri.

FRAMEWORK: made of wood, plywood and wood derivatives. The springing of the seat is provided by elastic webbing with high resistance.

PADDING: the frame is padded with variable densities and modeled polyurethane foam. The frame is then covered with a layer of clinging resin-treated polyester. Seat cushions are made of foamed polyurethane, density 35 kg/m³, covered with washed and sterilized goose down and polyester fibre divided into sections. Back cushions are made of washed and sterilized goose down and polyester fibre divided into sections with a foamed polyurethane core, density 21 kg/ m³.

COVER: fabric linings are completely removable; leather linings are fixed for the main structure and completely removable for back and seat cushions.

SOFA-BED VERSION: not available.

FEET: standard grey painted foot h 17 cm (code PIE0013).

NOTES: measures are expressed in centimeters.